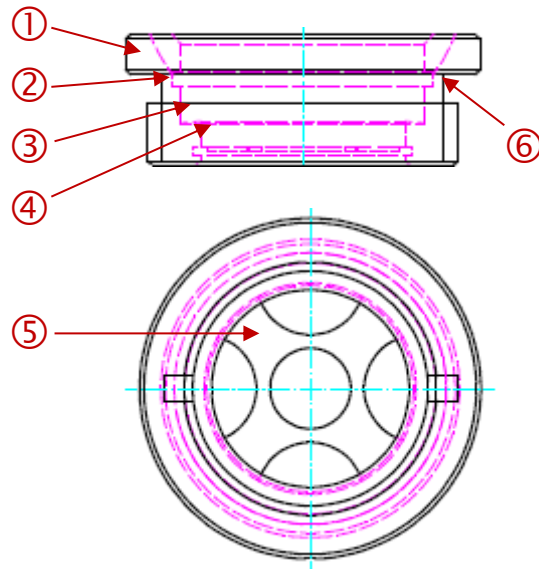


Ölschauglas mit Schlitz - Form A

Oil Windows with mounting slot-Version A



Nr.	Bezeichnung	Material	Beschreibung
①	Gehäuse <i>Body</i>	Messing 58 <i>Brass 58</i>	
②	Sprengring <i>Snap ring</i>	EN 10270-3 1.4310-NS	
③	Glasscheibe <i>Glass Window</i>	Floatglas ★ <i>Float glass</i>	Stärke 3 +/-0,2 mm <i>Strength 3 +/-0,2 mm</i>
④	O-Ring <i>O-Ring</i>	NBR 70 ★★	
⑤	Reflektor <i>Reflector</i>	Edelstahl 1.4016 <i>Stainless Steel 1.4016</i>	Oberfläche reflektierend <i>Reflecting surface</i>
⑥	Dichtring <i>Gasket</i>	Tesnit BA	Stärke 2 mm

Betriebstemperatur
Operating temperature | max. 120°C

★ Borofloatglas bei Temperaturen bis 200°C
Borofloat glass at temperatures of 200°C
★★ Vitondichtung FPM 75 bei Temperaturen bis 200°C
Viton seal FPM 75 at temperatures of 200°C