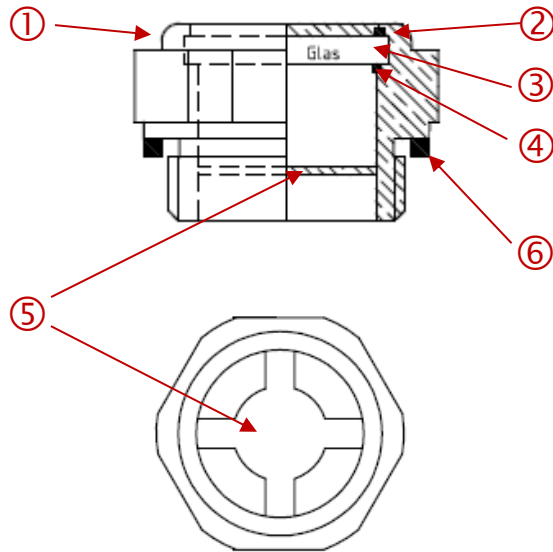


# Sechskant-Ölschauglas

Hexagonal-Oil Windows



Nr.	Bezeichnung	Material	Beschreibung
①	Gehäuse <i>Body</i>	Aluminium 3.1645 <i>Aluminium 3.1645</i>	Drehteile <i>Turned part</i>
②	Sicherungsring <i>Locking ring</i>	Aluminium AL 99,5 F11	
③	Glasscheibe <i>Glass Window</i>	Floatglas ★ <i>Float glass</i>	Stärke 4 +/-0,2 mm <i>Strength 4 +/-0,2 mm</i>
④	O-Ring <i>O-Ring</i>	NBR 70 ★★	
⑤	Reflektor <i>Reflector</i>	s. Gehäuse <i>s. Body</i>	Ein Drehteil <i>One turned part</i>
⑥	Dichtring <i>Gasket</i>	Tesnit BA	Stärke 2 mm

**Betriebstemperatur**  
**Operating temperature** | max. 120°C

★ Borofloatglas bei Temperaturen bis 200°C

Borofloat glass at temperatures of 200°C

★★ Vitondichtung FPM 75 bei Temperaturen bis 200°C

Viton seal FPM 75 at temperatures of 200°C