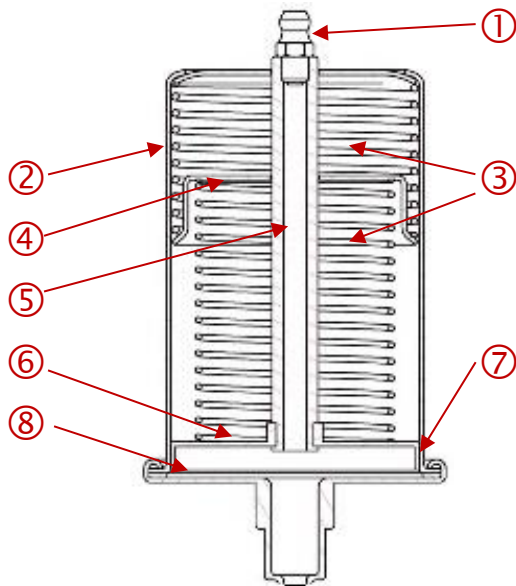


Schmierstoffgeber

Spring Greaser



Nr.	Bezeichnung	Material	Beschreibung
①	Schmiernippel <i>Greas nipple</i>	Stahl verzinkt <i>Steel galvanized</i>	
②	Gehäuse <i>Body</i>	Stahl verzinkt <i>Steel galvanized</i>	
③	Federn <i>Springs</i>	Stahl 1.4310 <i>Steel 1.4310</i>	Zwei-Federn-System +/- 6 % Druckgenauigkeit <i>Two-Spring-Set +/- 6 % accuracy pressure</i>
④	Zwischenboden <i>Intermediate base</i>	Stahl <i>Steel</i>	
⑤	Einfüllstutzen <i>Filler Neck</i>	Stahl verzinkt <i>Steel galvanized</i>	
⑥	Kolbendeckel <i>Piston cover</i>	Stahl verzinkt <i>Steel galvanized</i>	
⑦	O-Ring <i>O-Ring</i>	NBR 70	
⑧	Deckel <i>Cover</i>	Stahl verzinkt <i>Steel galvanized</i>	Mit Sechskant zum Befestigen Gewindegröße R ¼" <i>With hexagonal for fixing Threat size R ¼"</i>

Typ 1 – rote Markierung Type 1 – red mark	Weiche Ausführung <i>Soft version</i>	3 bar
➔ Zur direkten Befestigung an der Schmierstelle. ➔ <i>For direct attachment to the lubrication point.</i>		
Typ 2 – schwarze Markierung Type 2 – black mark	Mittlere Ausführung <i>Middle version</i>	5 bar
➔ Zur direkten Befestigung an der Schmierstelle oder bei Verwendung von Regulierern und Zuleitungsschläuchen bis zu 30 cm. ➔ <i>For direct attachment to the lubrication point or for the use of regulators and supply hoses up to 30 cm.</i>		
Typ 3 – gelbe Markierung Type 3 – yellow mark	Starke Ausführung <i>Strong version</i>	8 bar
➔ Kommt zum Einsatz, wenn die Zuleitung zur Schmierstelle bis zu 50 cm beträgt. ➔ <i>Is used, if the supply line to the lubrication point is up to 50 cm.</i>		

Hinweis: Schmierfette mit einer Viskosität 2 verwenden!

Notice: Use grease with viscosity grade 2!

Zubehör auf Anfrage:

- Zuleitungsschlauch
- Schlauchverschraubung
- Kugelhahn

Accessories on request:

- *Supply hoses*
- *Hose screw connection*
- *Ball valve*